
COMMENCAL SUPREME DH WORLD CUP 26" 2014



<https://tech.commencal.com/tech/index.php?fiche=98&lang=>

SPECS

FRAME SUPREME DH 7005, alloy hydroformed, light version internal routing, 200mm travel.

SHOCK FOX DHX RC4 kashima, 250lbs on size S, 300lbs on size M, 350lbs on size L

FORK FOX 40 RC2 fit kashima 200mm, 11/8 qr20

HEADSET NECO semi integrated, tapered zs44/56, 11/8 lower washer sealed bearings

STEM FSA Gravity light integrated stem

BAR ALPHA, alloy 7075 db, 0.75rise, 780mm, ø31,8mm

GRIPS commencal 2014 lock on, outside ø30mm, soft comp.

BRAKES FORMULA the one s 200mm/200mm with X0 matchmaker

SHIFTERS SRAM x0 1x10 speed

CHAIN DEVICE e-13 LG1 with bash

REAR MECH SRAM x0 type 2 10 speed

BOTTOM BRACKET RACE FACE Pressfit 107mm sealed bearings

CRANKS RACE FACE Atlas Stealth, 36t 170mm
CHAIN YABAN SH10CR, with quick link connector
CASSETTE SRAM pg1050 11-26t
RIMS ALPHA 26 32h double wall, tubeless ready 31mm sleeved joint handbuilt
HUBS ALPHA 32h sealed bearings 6 pawls fast engagement alloy cassette body
SPOKES ALPHA Race 2/1.8/2mm black - alloy 14mm black, lockseal handbuilt
TIRES MAXXIS High Roller II 26x2.40, 2 ply, triple compound
SEATPOST Thomson ø31,6mm
SADDLE circuit COMMENCAL by sgd, CrMo rails

SIZES S / M / L

COLOUR Neon Yellow Matt Finish

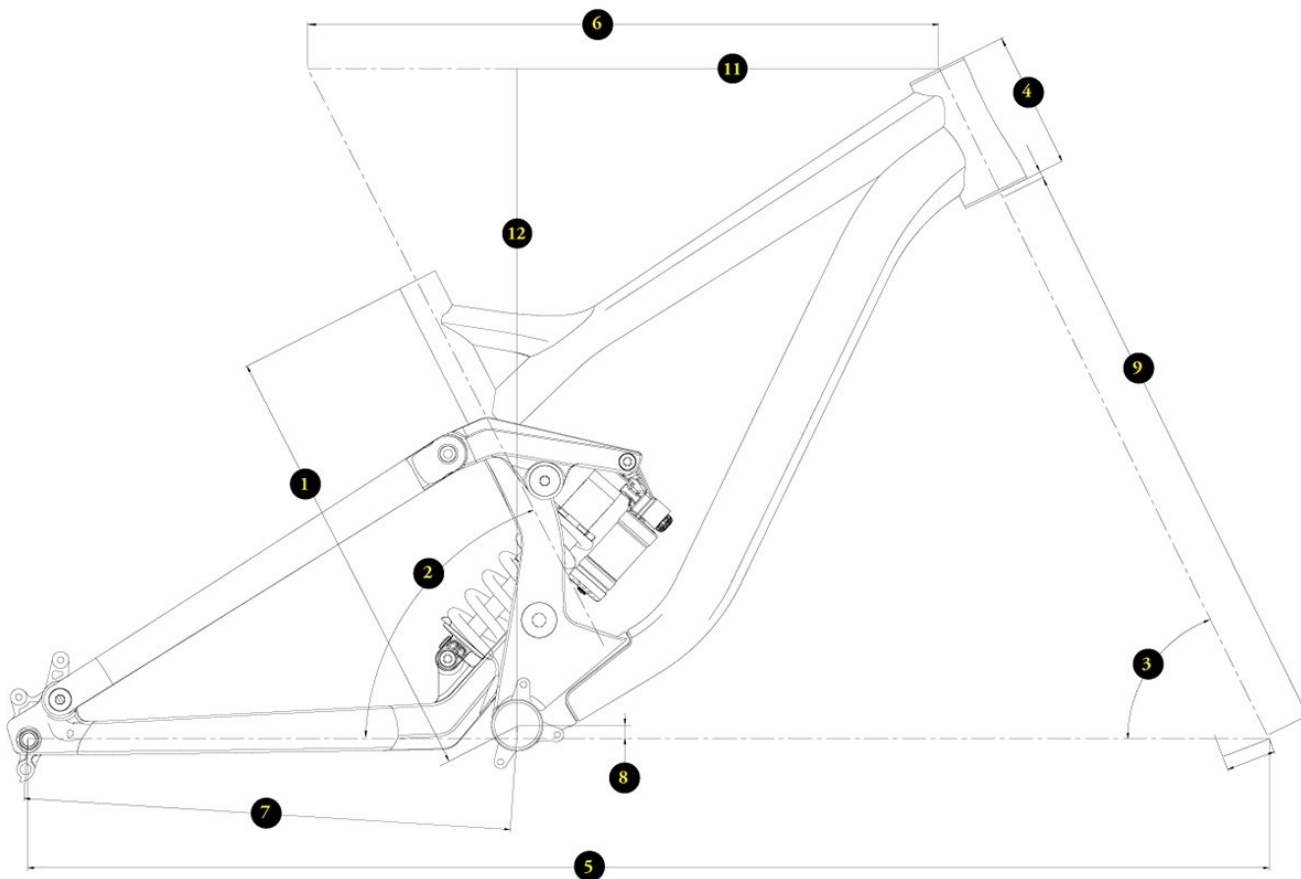
BIKE WEIGHT(kg/lbs) 16,20

FRAME WEIGHT(kg/lbs) N/A

NOTE SUPREME Chainstay protector, rear shock mudguard

VIP frame available & Frame available




GEOMETRIE



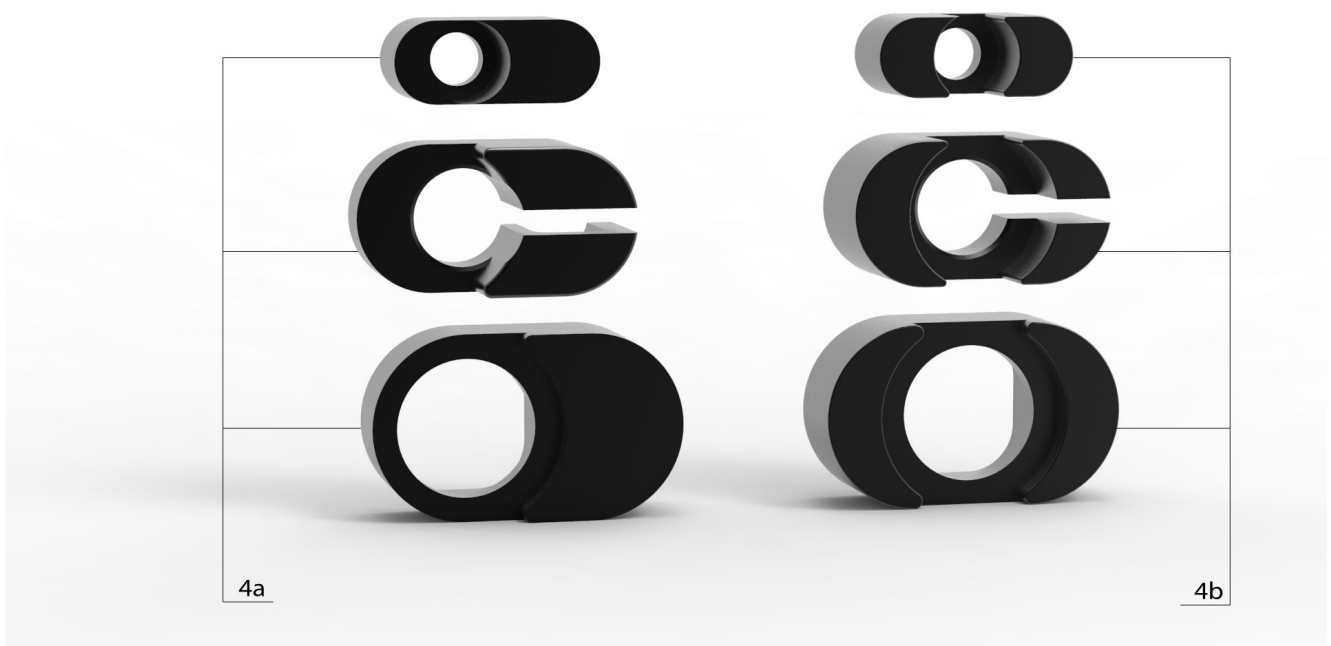
TAILLE	1 - LONGUEUR TUBE DE SELLE	2 - ANGLE DE TUBE DE SELLE	3 - ANGLE DE DIRECTION	4 - HAUTEUR DE DOUILLE	5 - EMPATTEMENT	6 - LONGUEUR TUBE SUPERIEUR	7 - LONGUEUR BASES	8 - HAUTEUR BOITIER DE PEDALIER	9 - HAUTEUR DE FOURCHE	10 - HAUTEUR A L'ENTREJAMBE	11 - PROJETE HORIZONTAL BB/TT	12 - PROJETE VERTICAL BB/TT
S	400,0	62,5	63,0	120,0	1168→1183	567,0	437→452	8,0	570,0	750,0	375,0	591,0
M	400,0	62,5	63,0	120,0	1188→1203	587,0	437→452	8,0	570,0	750,0	395,0	591,0
L	400,0	62,5	63,0	120,0	1213→1228	612,0	437→452	8,0	570,0	750,0	420,0	591,0



Dropouts



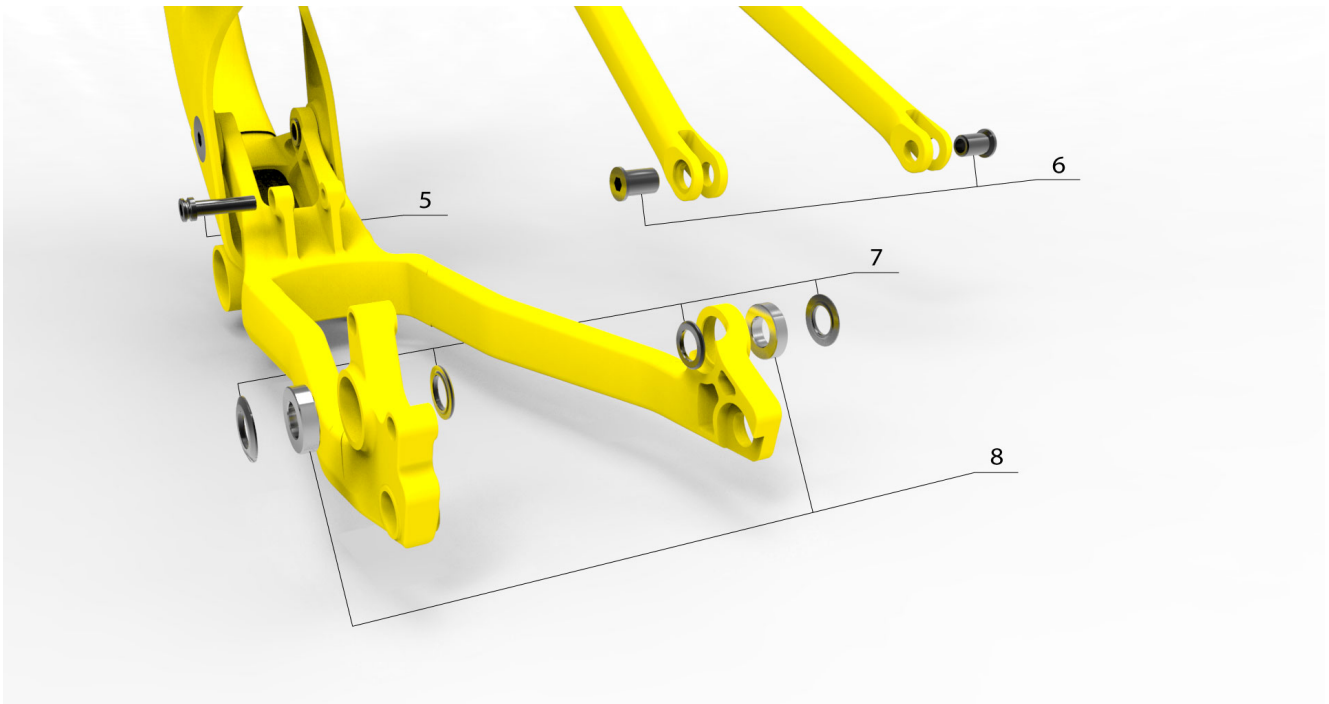
Index Ref	Nom	Photo
1	W12AXLEWHEEL REAR WHEEL AXLE SUPREME DH V3	10-12 N.m 
3	W12RHRSUPDH REAR HANGER FOR SUPREME DH V3	20-25 N.m 
4	W12FLIP KIT AJUSTEMENT LONGUEUR BASES +/- 7.5 MM SUPREME DH V3	





Adjustable Inserts



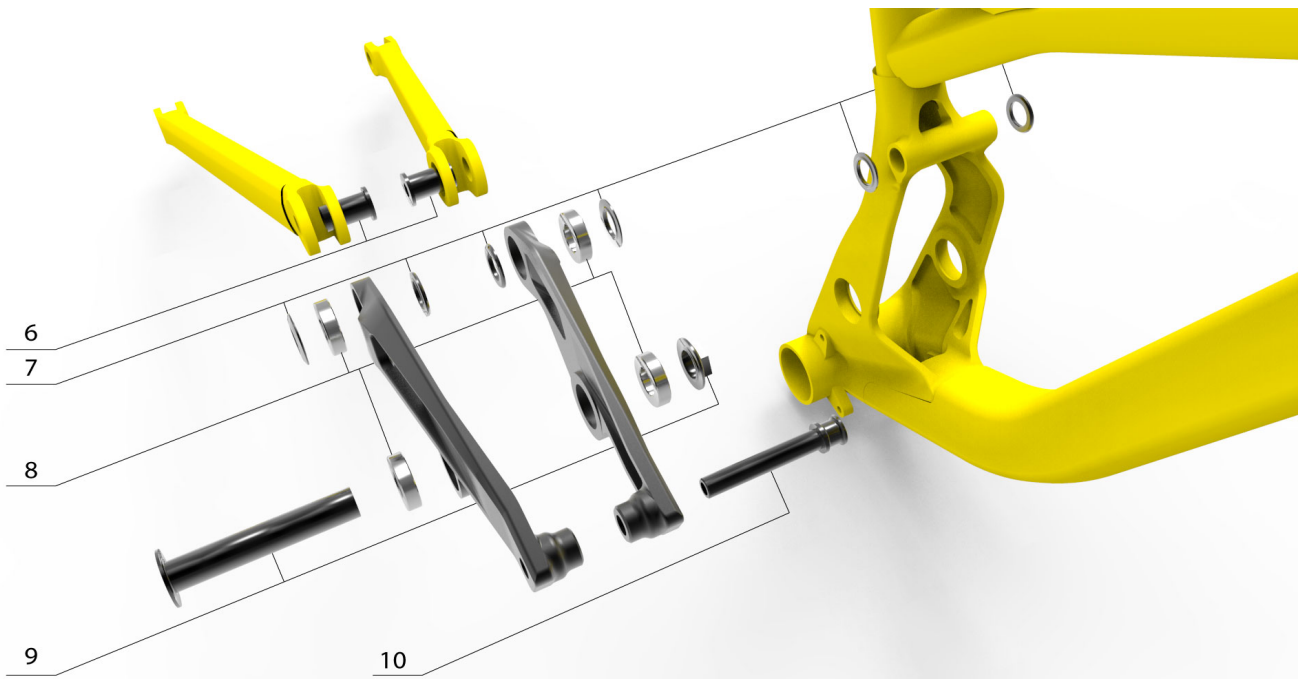
Index Ref	Nom	Photo
4a	W12FLIP KIT AJUSTEMENT LONGUEUR BASES +/- 7.5 MM SUPREME DH V3	
4b	W12FLIPCENTER KIT AJUSTEMENT LONGUEUR BASES POSITION CENTRALE SUPREME DH V3	






Rear Triangle



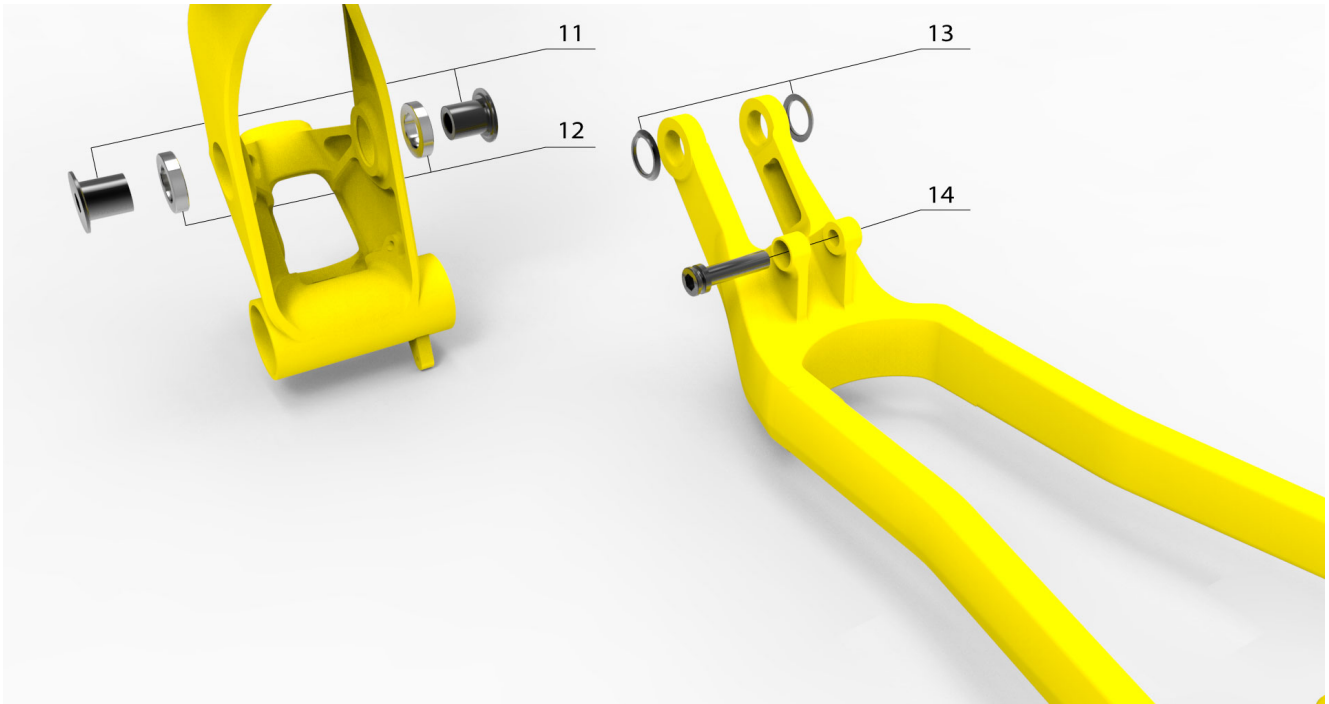
Index Ref	Nom	Photo
5	W12AXLESHYO AXE AMORTISSEUR / TRIANGLE ARRIERE SUPREME DH V3 / META V3 12 N.m	
6	W12AXLESSCH AXES CONTACT SYSTEM META V3 ET SUPREME V3 10-15 N.m	
7	W12WASHCHST KIT RONDELLES CONTACT SYSTEM META V3 ET SUPREME V3	
8	W21EBFURIOUS ENDURO BEARINGS META V3 / SUPREME DH V3 / V4 / FURIOUS 2 x 6804 / 6 x 6902	





Contact System



Index Ref	Nom	Photo
10	W12AXLESHLI AXE AMORTISSEUR / BASCULEUR SUPREME DH V3 / META V3	12 N.m 
6	W12AXLESSCH AXES CONTACT SYSTEM META V3 ET SUPREME V3	10-15 N.m 
7	W12WASHCHST KIT RONDELLES CONTACT SYSTEM META V3 ET SUPREME V3	
8	W21EBFURIOUS ENDURO BEARINGS META V3 / SUPREME DH V3 / V4 / FURIOUS	2 x 6804 / 6 x 6902 
9	W12AXLELINK AXE BASCULEUR / TRIANGLE AVANT + VIS POUR SUPREME DH V3 et META V3	10-15 N.m 

Main Pivot



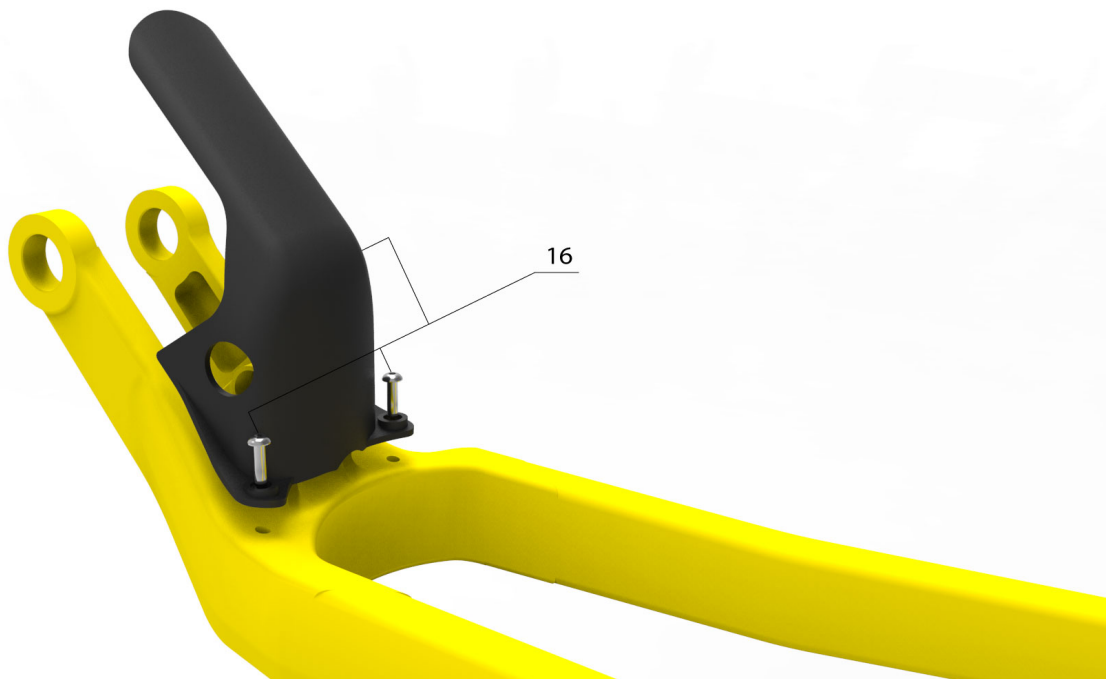
Index Ref	Nom	Photo
11	W12AXLEMNPVT MAIN PIVOT AXLE FOR SUPREME DH V3 AND META V3	30-35 N.m 
12	W21EBFURIOUS ENDURO BEARINGS META V3 / SUPREME DH V3 / V4 / FURIOUS	2 x 6804 / 6 x 6902 
13	W12WASHKITMP MAIN PIVOT WASHERS FOR SUPREME DH V3 AND META V3	
14	W12AXLESHYO AXE AMORTISSEUR / TRIANGLE ARRIERE SUPREME DH V3 / META V3	12 N.m 

Rocker



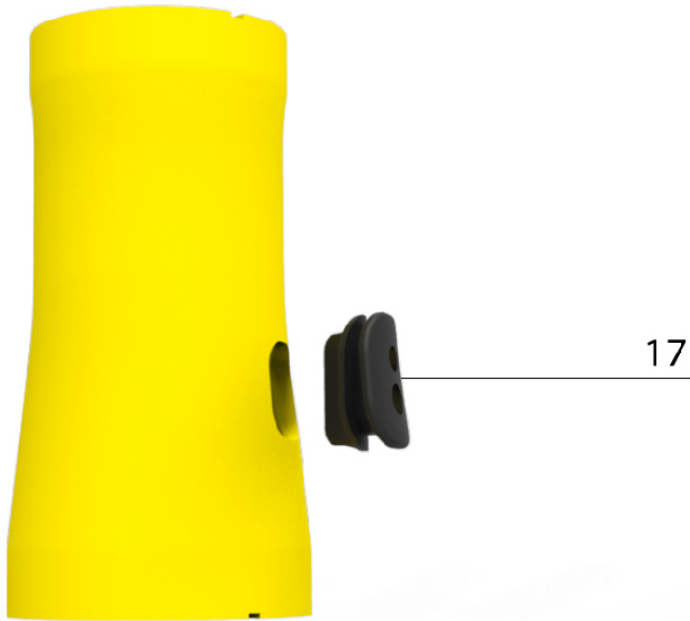
Index	Ref	Nom	Photo
15b	W13ROCKDH	BASCULEUR SUPREME DH V3 26	

Mudguard



Index	Ref	Nom	Photo
16	W12MUDGUARD	MUD GUARD FOR SUPREME DH V3 / SUPREME FR	

Headtube



Index	Ref	Nom	Photo
17	W12HTSEAL	Internal joint passing for Supreme and Meta headtube	

PARTS

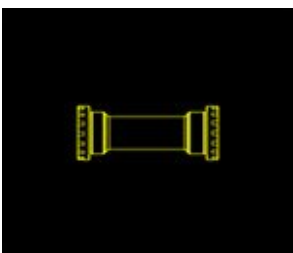
Jeu de Direction



ZS44 / 28,6 - ZS56 / 30

[Acheter](#)

Boitier de pédalier



PressFit BB107

[Acheter](#)

Patte de dérailleur



DH V3

[Acheter](#)

Corps de roue libre



D542SB-X12
8/9/10S - Alloy

[Acheter](#)



Une question ?

- par téléphone : (+376) 73 74 93 de 9H à 19H, du Lundi au vendredi
- par e-mail : customerservice@commencal.com



