

2013

VTT META AM 3 2013

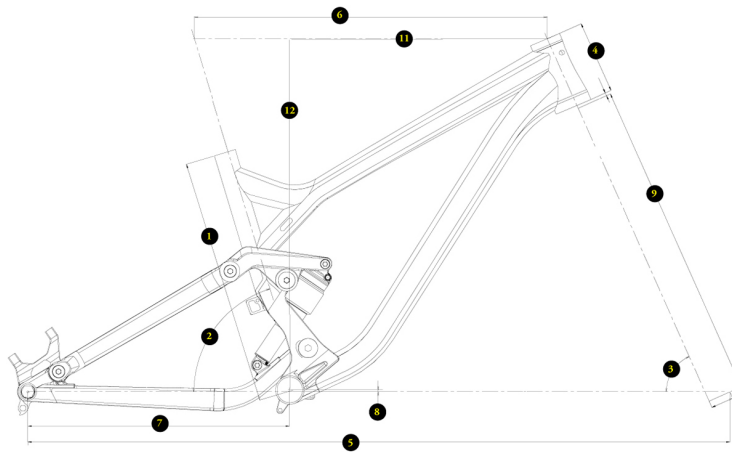


<https://tech.commencal.com/tech/index.php?fiche=71&lang=>

LONGUEUR DES RAYONS

ROUE	GAUCHE / CÔTÉ SANS TRANSMISSION	DROIT / CÔTÉ TRANSMISSION
AVANT	255 mm	258 mm
ARRIÈRE	257 mm	255 mm

GEOMETRIE



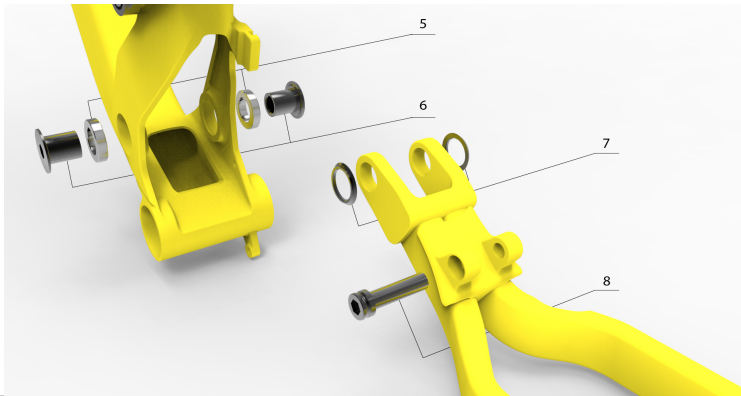
TAILLE	1 - LONGUEUR TUBE DE SELLE	2 - ANGLE TUBE DE SELLE	3 - ANGLE DE DIRECTION	4 - HAUTEUR DE DOUILLE	5 - EMPATTEMENT	6 - LONGUEUR TUBE SUPERIEUR	7 - LONGUEUR BASES	8 - HAUTEUR BOITIER DE PEDALIER	9 - HAUTEUR DE FOURCHE	10 - HAUTEUR A L'ENTREJAMBE	11 - PROJETE HORIZONTAL BB/TT	12 - PROJETE VERTICAL BB/TT
S	400,0	73,0	67,0	110,0	1128,0	575,0	430,0	3,0	520,0	705,0	414,0	555,0
M	440,0	73,0	67,0	120,0	1148,0	595,0	430,0	3,0	520,0	715,0	431,0	565,0
L	490,0	73,0	67,0	130,0	1173,0	620,0	430,0	3,0	520,0	743,0	453,0	575,0
XL	520,0	73,0	67,0	140,0	1207,0	650,0	430,0	3,0	520,0	750,0	480,5	585,0

Dropouts



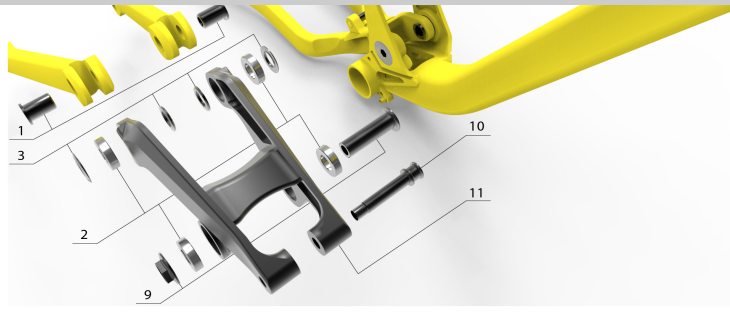
Index	Ref	Nom		Photo
1	<a href="#">W12AXLESSCH</a>	AXES CONTACT SYSTEM META V3 ET SUPREME V3	10-15 N.m	
2	<a href="#">W21EBFURIOUS</a>	ENDURO BEARINGS META V3 / SUPREME DH V3 / V4 / FURIOUS	2 x 6804 / 6 x 6902	
3	<a href="#">W12WASHCHST</a>	KIT RONDELLES CONTACT SYSTEM META V3 ET SUPREME V3		
4	<a href="#">W12RHRMETA</a>	REAR HANGER FOR META V3, SX, SL, SUP JR & 24	15 N.m	

### Main Pivot



Index	Ref	Nom		Photo
5	<a href="#">W21EBFURIOUS</a>	ENDURO BEARINGS META V3 / SUPREME DH V3 / V4 / FURIOUS	2 x 6804 / 6 x 6902	
6	<a href="#">W12AXLEMNPVT</a>	MAIN PIVOT AXLE FOR SUPREME DH V3 AND META V3	30-35 N.m	
7	<a href="#">W12WASHKITMP</a>	MAIN PIVOT WASHERS FOR SUPREME DH V3 AND META V3		
8	<a href="#">W12AXLESHYO</a>	AXE AMORTISSEUR / TRIANGLE ARRIERE SUPREME DH V3 / META V3	12 N.m	

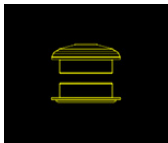
### Contact System



Index	Ref	Nom		Photo
1	<a href="#">W12AXLESSCH</a>	AXES CONTACT SYSTEM META V3 ET SUPREME V3	10-15 N.m	
10	<a href="#">W12AXLESHLI</a>	AXE AMORTISSEUR / BASCULEUR SUPREME DH V3 / META V3	12 N.m	
11	<a href="#">W13ROCKERAM</a>	KIT BASCULEUR pour META AM V3		
2	<a href="#">W21EBFURIOUS</a>	ENDURO BEARINGS META V3 / SUPREME DH V3 / V4 / FURIOUS	2 x 6804 / 6 x 6902	
3	<a href="#">W12WASHCHST</a>	KIT RONDELLES CONTACT SYSTEM META V3 ET SUPREME V3		
9	<a href="#">W12AXLELINK</a>	AXE BASCULEUR / TRIANGLE AVANT + VIS POUR SUPREME DH V3 et META V3	10-15 N.m	

PARTS

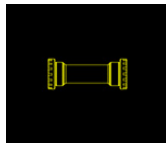
Jeu de Direction



ZS44 / 28,6 - ZS56 / 40

[Acheter](#)

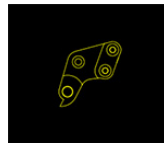
Boitier de pédalier



PressFit BB92

[Acheter](#)

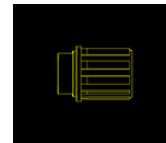
Patte de dérailleur



META V3

[Acheter](#)

Corps de roue libre



RH D142SB-X12  
8/9/10S - Steel

[Acheter](#)



Une question ?

• par téléphone : (+376) 73 74 93 de 9H à 19H, du Lundi au vendredi

• par e-mail : [customerservice@commencal.com](mailto:customerservice@commencal.com)

